



41 100 979



Compatibile con: IMO, LULU, MADISON, MEM, TARA, CL.1, LISSÉ, VAIA, META, CYO

- Pannelli pioggia con 3 diversi tipi di getto
- PURIFY RAIN, 200 x 160 mm, portata max. 23,5 l/min (a 3 bar)
- FULL RAIN, 360 x 280 mm, portata max. 13,6 l/min (a 3 bar)
- cortina doccia 720 x 540mm, 124 ugelli
- piastra di copertura, acciaio inox 1020 x 820 x 2 mm
- 3x tubo flessibile di allacciamento, ingresso filettatura interna 1/2"
- 4x ancoranti per carichi pesanti M 10
- alloggiamento preassemblato in acciaio inox 990 x 790 x 128 mm
- 2 cerniere e catene di supporto

	Acciaio spazzolato	41 100 979-86
	Acciaio lucido	41 100 979-85

Dati tecnici:

- Portata minima: 35 l/min (tutti e tre i tipi di pioggia insieme)
- portata a una pressione idraulica di 3bar in combinazione con xTOOL: 43l/min
- Pressione dinamica minima 2 bar
- Pressione dinamica massima 4 bar
- peso: 50kg

Indicazioni per la progettazione:

Impianto igienico-sanitario:

- durezza consigliata dell'acqua: 6-7 °dH - in presenza di acqua più dura, installare un impianto di addolcimento funzionante secondo il principio dello scambio ionico, nelle tubazioni di alimentazione idrica.
- per una scelta ottimale del boiler è necessario determinare il fabbisogno specifico tenendo in considerazione ulteriori punti di prelievo e la frequenza d'uso di RainSky M.
- per la scelta dello scarico è necessario determinare il fabbisogno specifico tenendo in considerazione la portata di tutti i prodotti presenti nella doccia. Scarico a pavimento consigliato: portata di scarico (l) = 1.5l/sec, tubazione di scarico DN 70
- tubazione di alimentazione idrica (acqua calda/fredda): 2 x DN 20

Impianto elettrico:

- Interruttore automatico differenziale 30 mA predisposto
- cavo di alimentazione 3 x 1.5mm² NYM
- conduttore equipotenziale 1 x 4mm²
- interruttore luce da predisporre a cura del cliente al di fuori della zona doccia (al di fuori della zona di sicurezza 2 in conformità alla norma DIN VDE 0100, parte 701)

41 100 979

mm [inches]
M 1:10

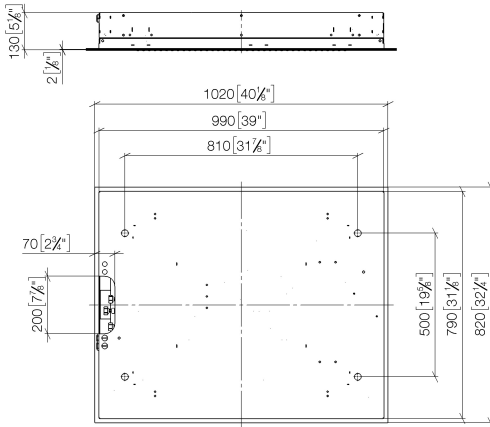
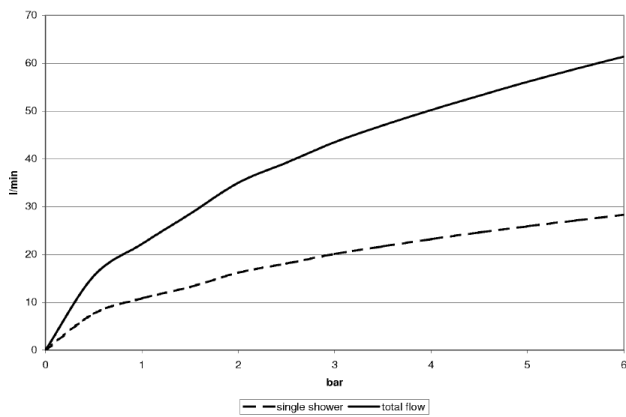


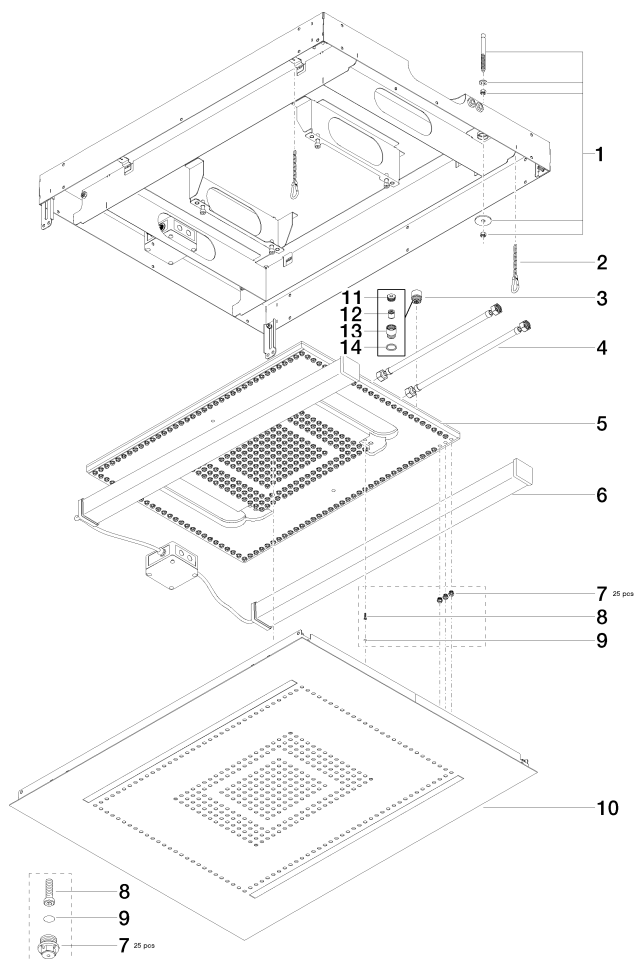
Diagramma di portata



Certificati

LGA_18147.

41 100 979
Parts for other
finishes can be found
here: Acciaio lucido



Elenco delle parti di ricambio

N.	Codice articolo	Denominazione	Quantità necessaria	Tempo di produzione
1	04 30 35 006 01 90	set di fissaggio	4	2
2	04 21 50 004 00 90	accessori	2	2
3	90 24 03 027 02 90	ugello	4	2
4	12 502 970 90	Tubo flessibile di mandata 1/2" x 1/2" x 400 mm -	4	2
5	04 12 05 004 00 90	doccia	2	2
6	90 10 01 260 00 90	set di modifica	1	2
7	90 29 03 035 00 90	inserto	15	2
8	09 30 30 047 90	vite	4	2
9	09 31 20 036 90	tappo	4	2
10	04 11 02 113 03-86	copertura	1	30
11	09 24 04 112 10 90	ugello	4	2
12	09 23 01 042 90	inserto	4	2
13	09 24 03 027 90	ugello	4	2
14	09 14 20 025 90	guarnizione	4	2